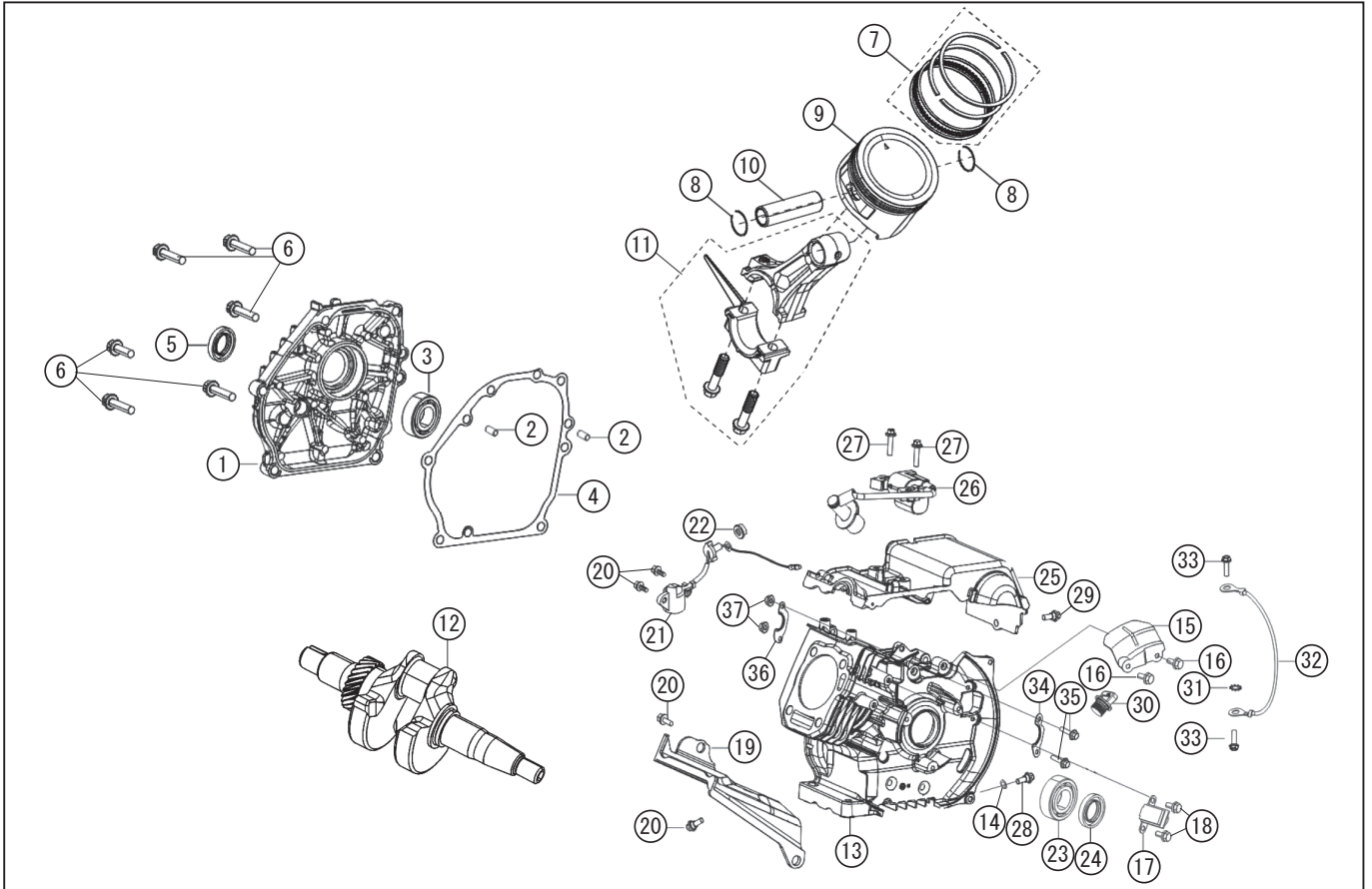


*使用個数は1台に使用している個数です。入り数ではありません
 *表示価格は部品一個あたりの税抜き小売価格です

型式名 GV-29i-AAA-0 (065863401) ケースカバー／ピストン、シャフト／クランクケース／イグニッションコイル

No.	部品コード	部品名	使用個数	規格・材質	単価	備考
1	100186501	クランクケースカバー	1		4,000	
2	100034401	K100 ノックピン	2		100	
3	100186601	ベアリング	1		1,350	
4	100186701	クランクケースガスケット	1		600	
5	100128401	オイルシール	1		750	
6	100002801	フランジボルト	6	M8X32	100	
7	100129502	ピストンリング	1		1,050	
8	100129901	ピストンピンクリップ	2		100	
9	100187801	ピストン	1		1,700	
10	100129801	ピストンピン	1		500	
11	100187901	コネクティングロッド	1		1,500	
12	100187601	クランクシャフト	1		6,300	
13	100223701	クランクケース	1		12,050	
14	100185901	ワッシャー	1		100	
15	100202501	GV-29i カバー	1		450	
16	100006102	フランジ付き六角ボルト	2		100	
17	100186001	イグニッショントリガー	1		1,450	
18	100111401	フランジ付き六角ボルト	2		100	
19	100186101	シリンダボディカバー	1		900	
20	100114801	フランジ付き六角ボルト	4		100	
21	100001302	オイルセンサー	1		1,100	
22	100128702	ナット	1		100	
23	100186201	ベアリング	1		1,700	
24	100128401	オイルシール	1		750	
25	100186302	シリンダボディカバー	1		1,100	
26	100177201	K210 イグニッションコイル	1		2,850	
27	100058301	ボルト	2		100	
28	100128101	ドレンボルト	1		150	
29	100111201	フランジ付き六角ボルト	1		100	
30	100040602	K210 オイルキャップ ASSY	1		200	

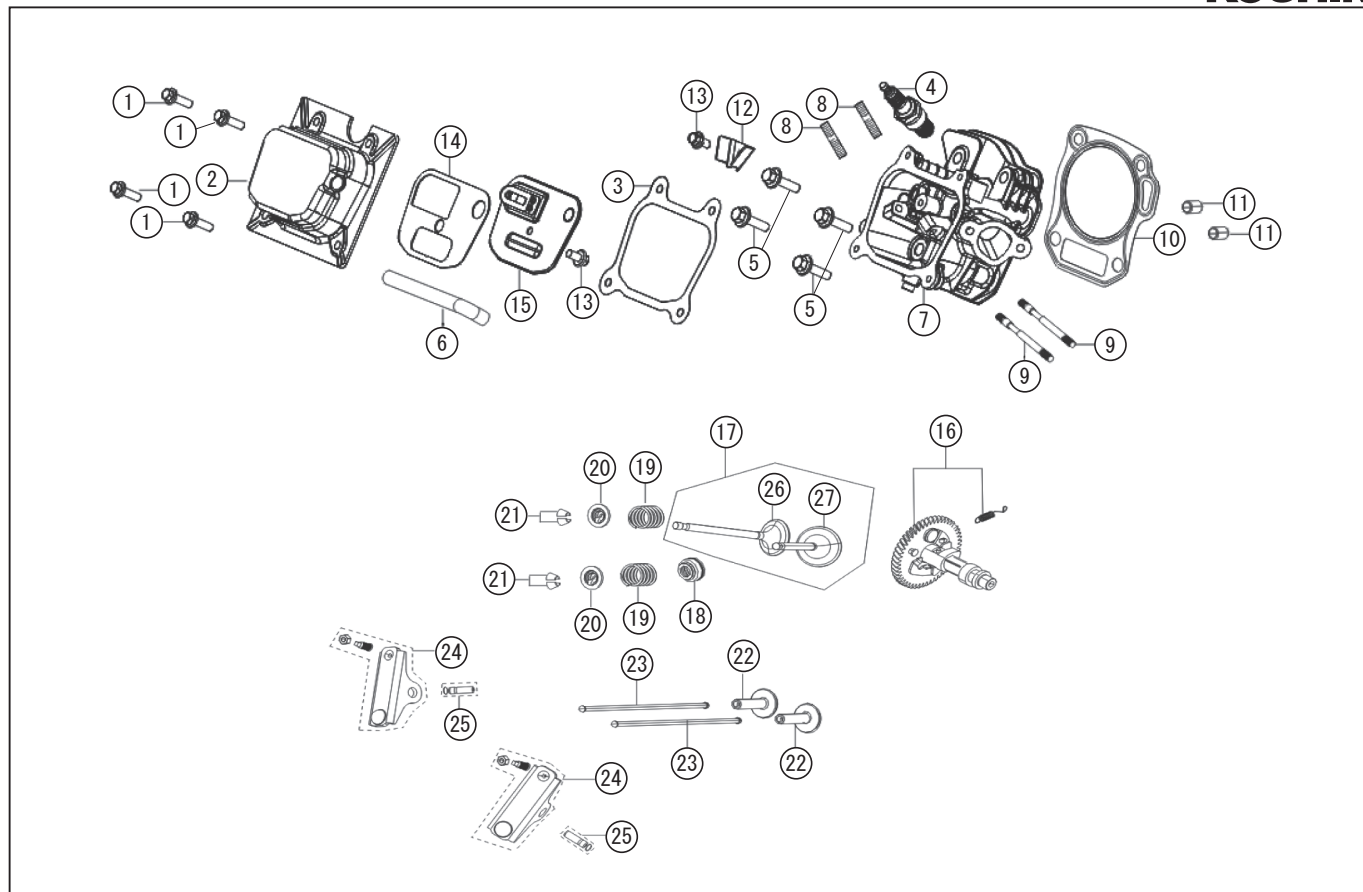
□単価記入なき部品の販売は行っておりません。 □単価は予告なく変更することがあります。 □表示価格に消費税は含まれておりません。 □送料は別途料金がかかります。



型式名 GV-29I-AAA-0 (065863401) ケースカバー／ピストン、シャフト／クランクケース／イグニッションコイル

*使用個数は1台に使用している個数です。入り数ではありません
 *表示価格は部品一個あたりの税抜き小売価格です

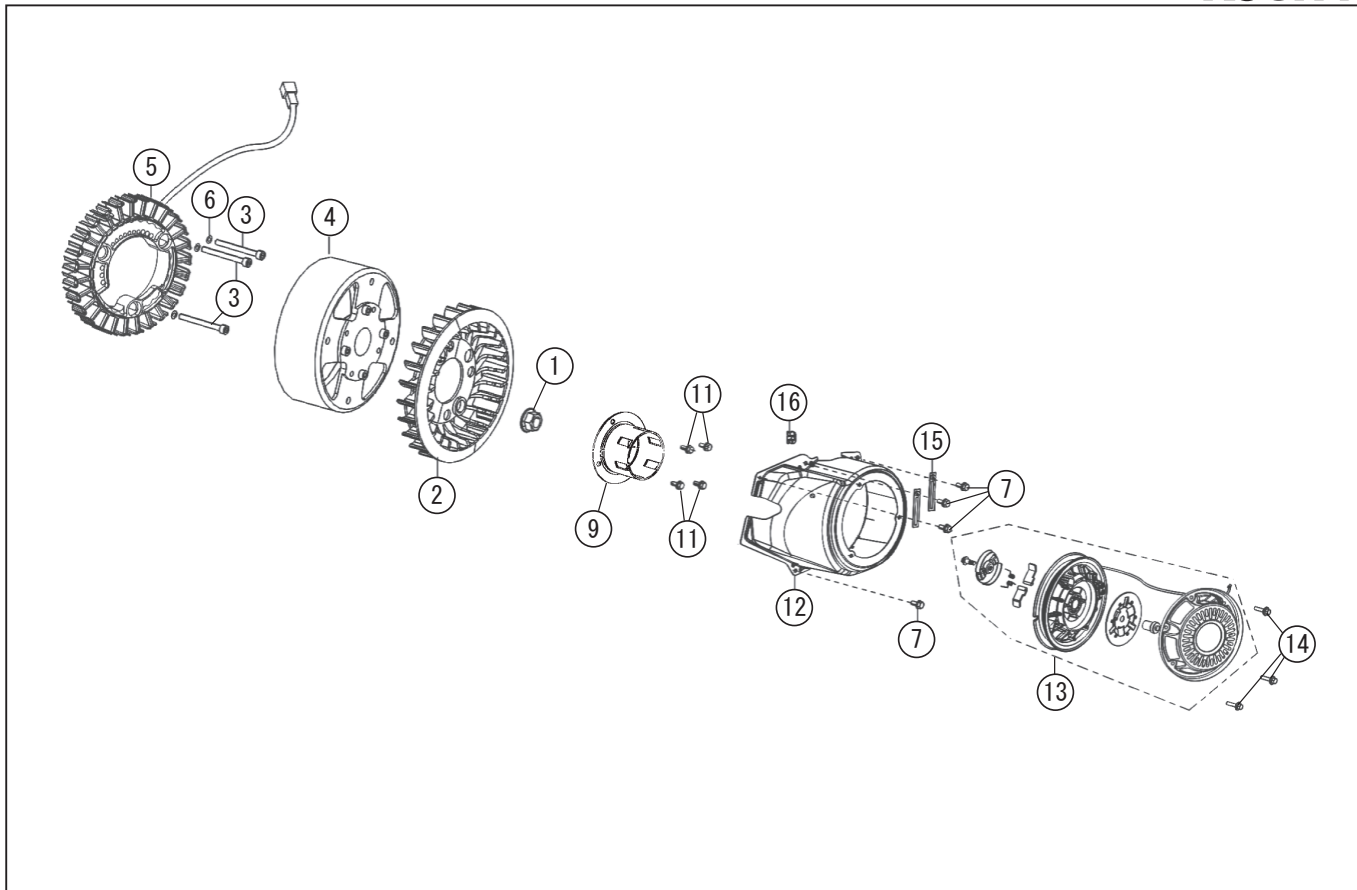
No.	部品コード	部品名	使用個数	規格・材質	単価	備考
31	100144501	ワッシャー	1		100	
32	100186401	アーシングワイヤ	1		900	
33	100115401	フランジ付き六角ボルト	2		100	
34	100189801	ケーブル固定板	1		150	
35	100128502	フランジ付き六角ボルト	2		100	
36	100210002	プレート	1		150	
37	100111901	ナット	2		100	



*使用個数は1台に使用している個数です。入り数ではありません
 *表示価格は部品一個あたりの税抜き小売価格です

型式名 GV-29I-AAA-0 (065863401) シリンダーヘッド、スパークプラグ/バルブ、カムシャフト

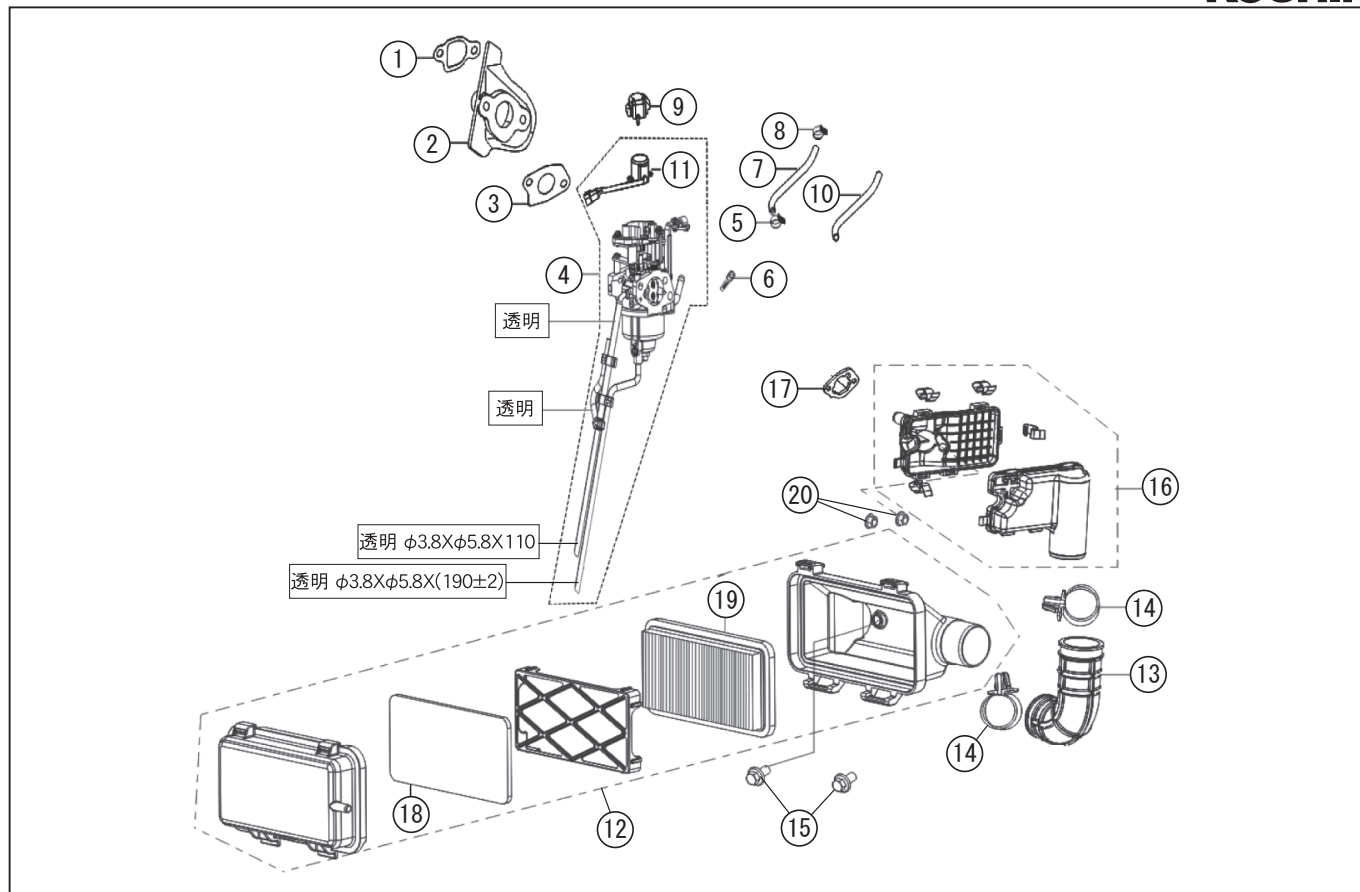
No.	部品コード	部品名	使用個数	規格・材質	単価	備考
1	100103801	フランジ付き六角ボルト	4		100	
2	100186802	シリンダヘッドカバー	1		2,150	
3	100186901	シリンダヘッドカバーガスケット	1		250	
4	100101901	TORCH 点火プラグ	1	F6RTC	750	
5	100127201	シリンダヘッドボルト	4		150	
6	100187001	ブリーザーホース	1		250	
7	100187102	シリンダヘッド	1		5,450	
8	100127501	スタッドボルト	2		100	
9	100040101	K210 スタッドボルト	2		150	
10	100187201	シリンダヘッドガスケット	1		1,050	
11	100000801	ピン	2	Φ 11×14	100	
12	100187301	プレート	1		150	
13	100111201	フランジ付き六角ボルト	2		100	
14	100187401	ブリーザーガスケット	1		250	
15	100187501	ブリーザー ASSY	1		450	
16	100188001	カムシャフト	1		2,650	
17	100188101	バルブ	1		1,600	
18	100130201	ガイド	1		400	
19	100130301	バルブスプリング	2		100	
20	100155501	バルブスプリングシート	2		150	
21	100130501	クランプ	4		100	
22	100130601	タペット	2		350	
23	100188201	リフター	2		300	
24	100188301	ロッカー	2		500	
25	100188401	ロッカーシャフト	2	29MM	300	
26	100188501	排気バルブ	1		850	
27	100188601	吸気バルブ	1		850	



型式名 GV-29I-AAA-0 (065863401) ローター、ステーター/ファンカバー

*使用個数は1台に使用している個数です。入り数ではありません
 *表示価格は部品一個あたりの税抜き小売価格です

No.	部品コード	部品名	使用個数	規格・材質	単価	備考
1	100133401	ナット	1		150	
2	100189401	冷却ファン	1		900	
3	100133601	六角穴付きナット	3		100	
4	100223801	ローター	1		8,900	
5	100189601	ステーター	1		34,800	
6	100189701	ワッシャー	3		100	
7	100111201	フランジ付き六角ボルト	4		100	
9	100188802	スタータープーリー	1		1,450	
11	100111201	フランジ付き六角ボルト	4		100	
12	100188901	ファンカバー	1		2,300	
13	100188702	リコイルスターター	1		4,500	
14	100194901	ワッシャー付き六角ボルト	3		100	
15	100106901	クリップ	2		100	
16	100189101	クランプ	1		150	

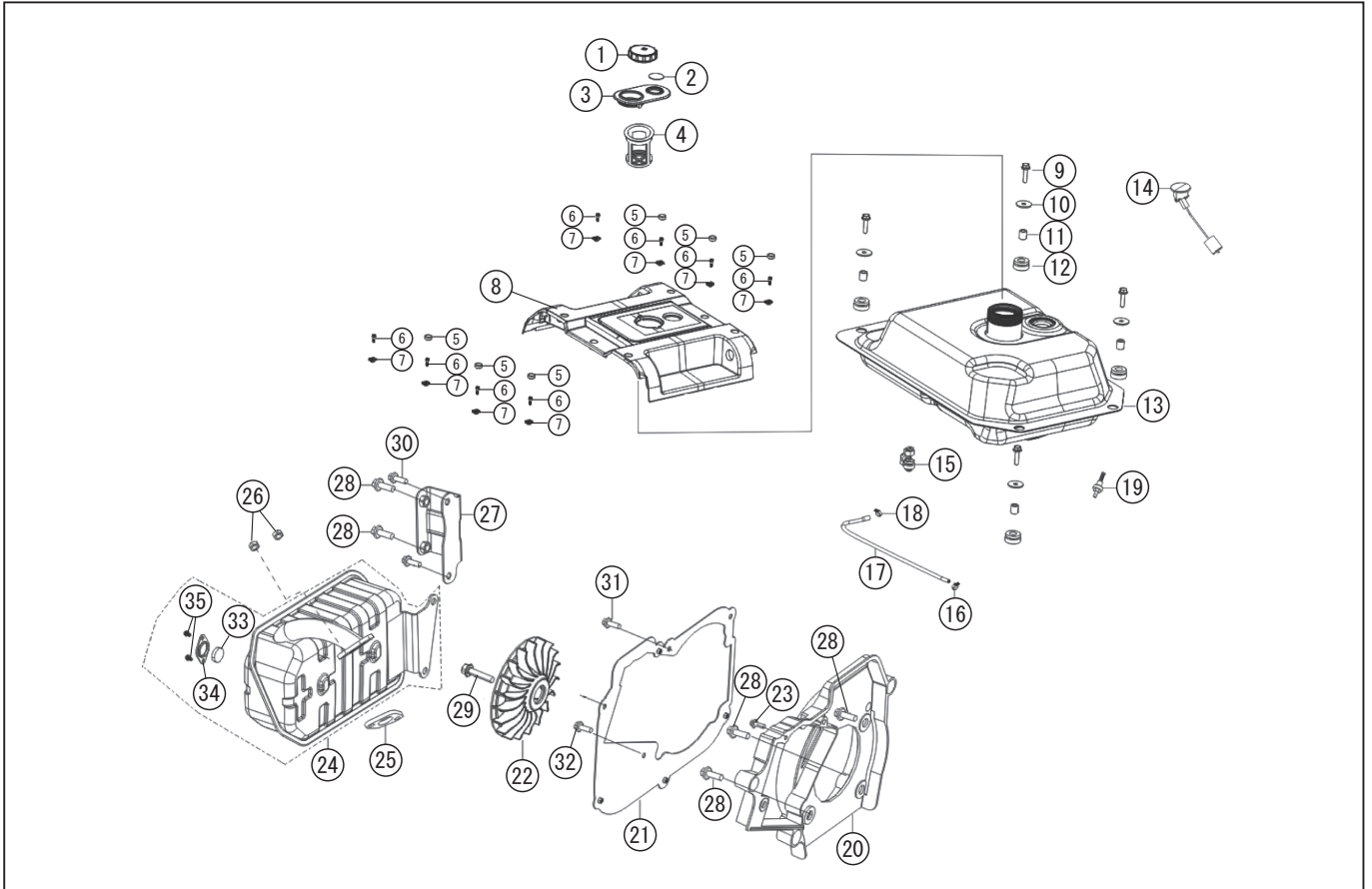


型式名 GV-29I-AAA-0 (065863401) キャブレター / エアクリーナー

*使用個数は1台に使用している個数です。入り数ではありません
 *表示価格は部品一個あたりの税抜き小売価格です

No.	部品コード	部品名	使用個数	規格・材質	単価	備考
1	100177401	K210 ガasket	1		300	
2	100189001	キャブレターインシュレータープレート	1		450	
3	100006401	キャブレターガasket	1		100	
4	100177601	K210 キャブレター	1		8,700	
5	100151101	クランプ	1		100	
6	100107901	燃料ストレーナー	1		250	
7	100120002	燃料チューブ	1		750	
8	100108701	クランプ	1		150	
9	100107801	キャップ	1		200	
10	100189201	ゴムカバー	1		100	
11	100159001	スロットルモーター	1		2,300	
12	100223301	エアクリーナー	1		2,200	
13	100177801	吸気パイプ	1		650	
14	100189901	クランプ	2		350	
15	100138401	フランジ付き六角ボルト	2		100	
16	100223401	エアクリーナーチャンバー	1		1,600	
17	100177901	エアクリーナーガasket	1		250	
18	100178001	ろ過部 (ウレタン)	1		300	
19	100190101	ろ過部 (紙)	1		800	
20	100118701	ナット	2		100	

□単価記入なき部品の販売は行っておりません。 □単価は予告なく変更することがあります。 □表示価格に消費税は含まれておりません。 □送料は別途料金がかかります。

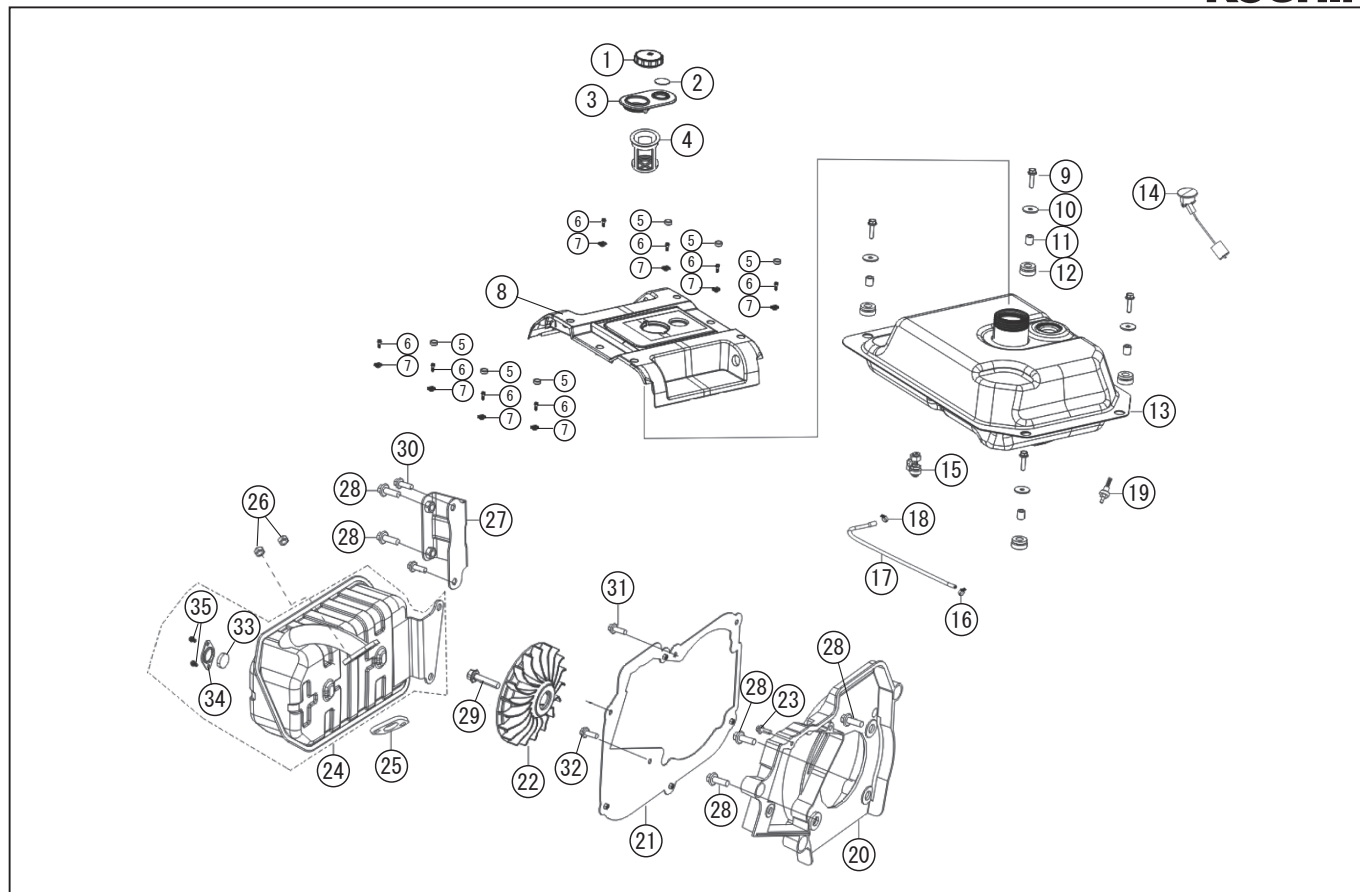


*使用個数は1台に使用している個数です。入り数ではありません
 *表示価格は部品一個あたりの税抜き小売価格です

型式名 GV-29I-AAA-0 (065863401) 燃料タンク / マフラー

No.	部品コード	部品名	使用個数	規格・材質	単価	備考
1	100178902	燃料タンクキャップ	1		1,400	
2	100179201	燃料残量計窓	1		400	
3	100179101	給油口ゴム	1		1,700	
4	100179002	燃料タンクストレーナー	1		300	
5	100179401	ゴムプラグ	6		350	
6	100190901	段付ボルト	8		150	
7	100153001	クリップナット	8		150	
8	100179302	アッパーカバー	1		5,300	
9	100103801	フランジ付き六角ボルト	4		100	
10	100047701	ワッシャー	4		100	
11	100047801	ブッシュ	4		100	
12	100047901	タンク支持ゴム	4		100	
13	100178602	燃料タンク	1		9,800	
14	100153602	燃料残量計	1		850	
15	100175001	GV-16IL フィルター付き燃料コック	1		1,950	
16	100162401	クランプ	1		100	
17	100224101	燃料チューブ	1		450	
18	100104001	クランプ	1		100	
19	100147502	燃料フィルター	1		250	
20	100190201	マフラーインシュレータープレート	1		2,400	
21	100190301	ブラケット	1		2,600	
22	100190401	冷却ファン	1		900	
23	100190501	タッピングネジ	1		100	
24	100223902	マフラー	1		7,000	
25	100190601	排気ガスケット	1		100	
26	100133201	ナット	2		100	
27	100190701	ブラケット	1		800	
28	100047201	フランジボルト	5		100	
29	100132701	フランジ付き六角ボルト	1		100	
30	100111201	フランジ付き六角ボルト	2		100	

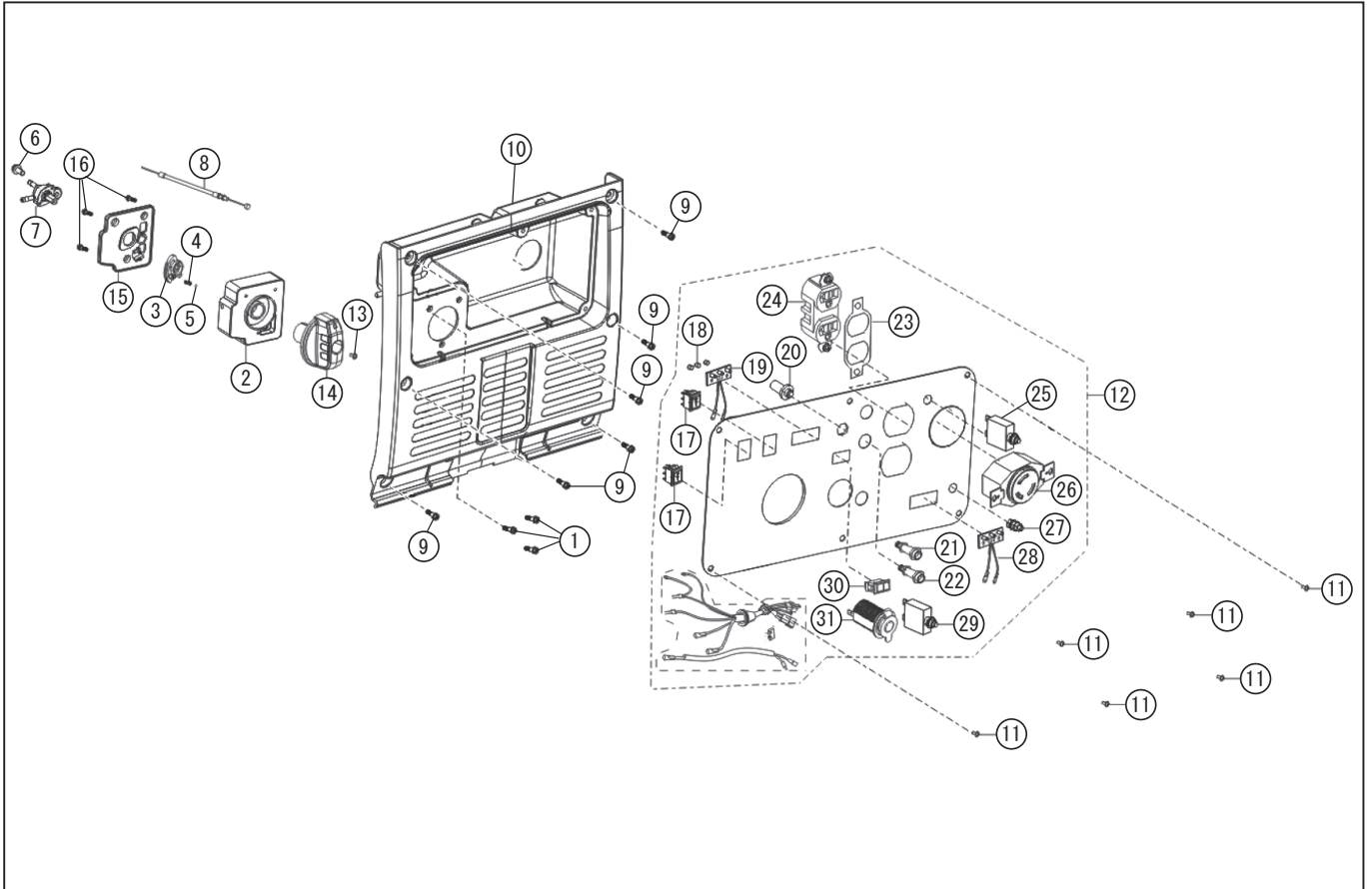
□単価記入なき部品の販売は行っておりません。 □単価は予告なく変更することがあります。 □表示価格に消費税は含まれておりません。 □送料は別途料金がかかります。



型式名 GV-29I-AAA-0 (065863401) 燃料タンク / マフラー

*使用個数は1台に使用している個数です。入り数ではありません
 *表示価格は部品一個あたりの税抜き小売価格です

No.	部品コード	部品名	使用個数	規格・材質	単価	備考
31	100190801	フランジ付き六角ボルト	1		100	
32	100040001	K210 フランジボルト	1		100	
33	100224001	ワイヤクロス	1		100	
34	100178401	K210 ブラケット	1		150	
35	100202801	ボルト	2		100	

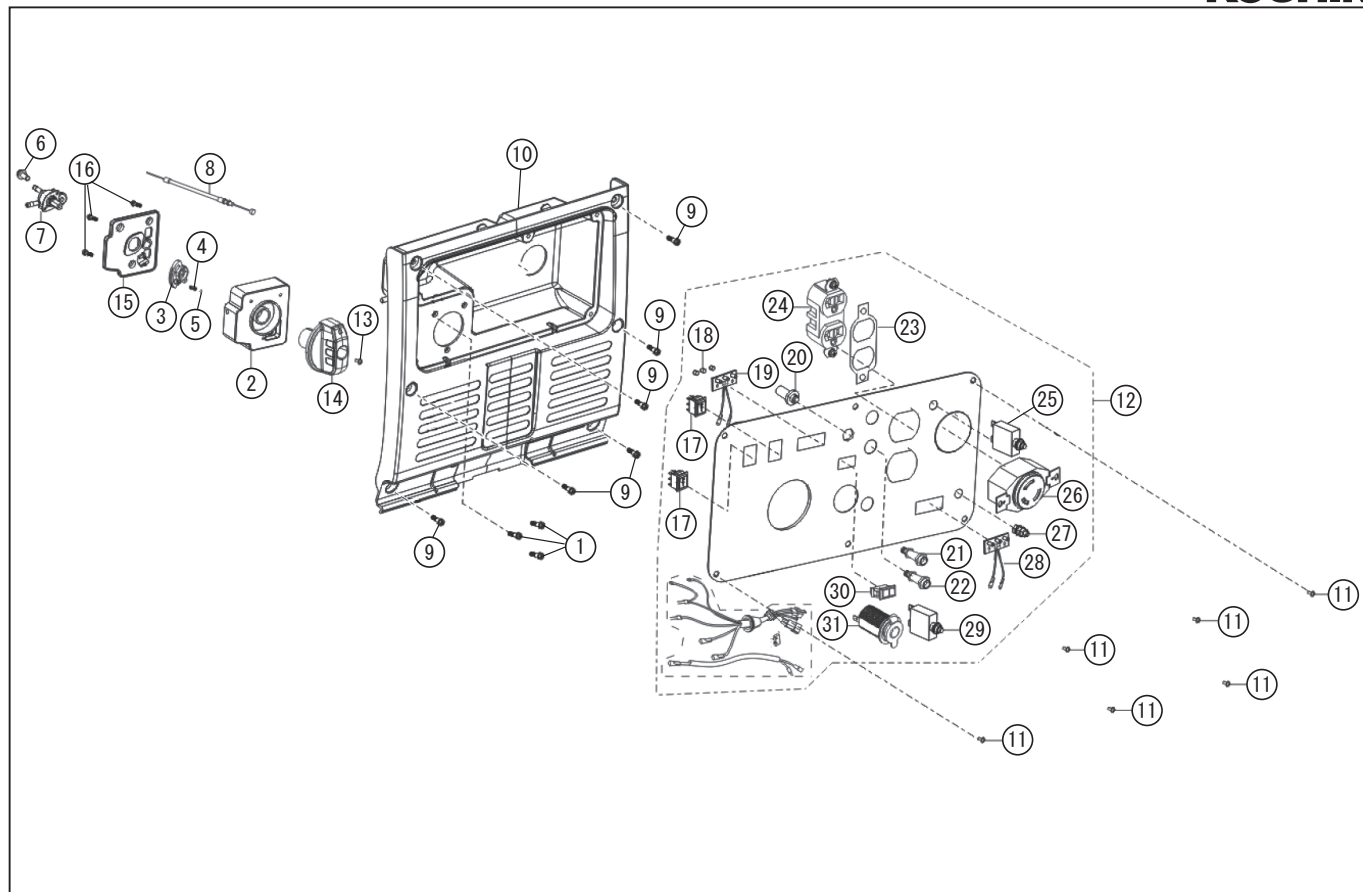


型式名 GV-29I-AAA-0 (065863401) コントロールパネル

*使用個数は1台に使用している個数です。入り数ではありません
 *表示価格は部品一個あたりの税抜き小売価格です

No.	部品コード	部品名	使用個数	規格・材質	単価	備考
1	100143001	十字穴付きナベタッピングネジ	3		100	
2	100180001	ダイヤルノブベース	1		500	
3	100180201	レバー	1		150	
4	100142801	ストッパーばね	1		100	
5	100142702	鋼球	1		100	
6	100118301	フランジ付き六角ボルト	1		100	
7	100143102	燃料コック	1		1,000	
8	100224501	チョークワイヤー	1		1,300	
9	100190901	段付ボルト	6		150	
10	100202401	コントロールパネルベース	1		4,700	
11	100110001	十字穴付きナベ小ネジ(ワッシャ付き)	6		100	
12	100224601	コントロールパネル ASSY	1		18,250	
13	100192001	十字穴付きナベネジ	1		100	
14	100220101	K210 ダイヤルノブ	1		450	
15	100180101	ダイヤルノブベースカバー	1		450	
16	100192202	タッピングネジ	3		100	
17	100112901	シーソースイッチ	2		400	
18	100151202	インジケータ固定用スリーブ	3		100	
19	100151301	表示ランプ ASSY	1		800	
20	100113201	リセットボタン	1		500	
21	100113001	並列端子(赤色)	1		1,000	
22	100113101	並列端子(黒色)	1		1,000	
23	100160002	コンセントスパーサー	1		300	
24	100113402	コンセント(平刃形)	1		1,350	
25	100192301	サーキットブレーカー	1		1,050	
26	100138901	コンセント(引掛形)	1		1,500	
27	100223601	アース端子	1		750	
28	100151401	電力使用目安ランプ	1		100	
29	100195001	サーキットブレーカー	1		1,000	
30	100113301	周波数切替スイッチ	1		800	

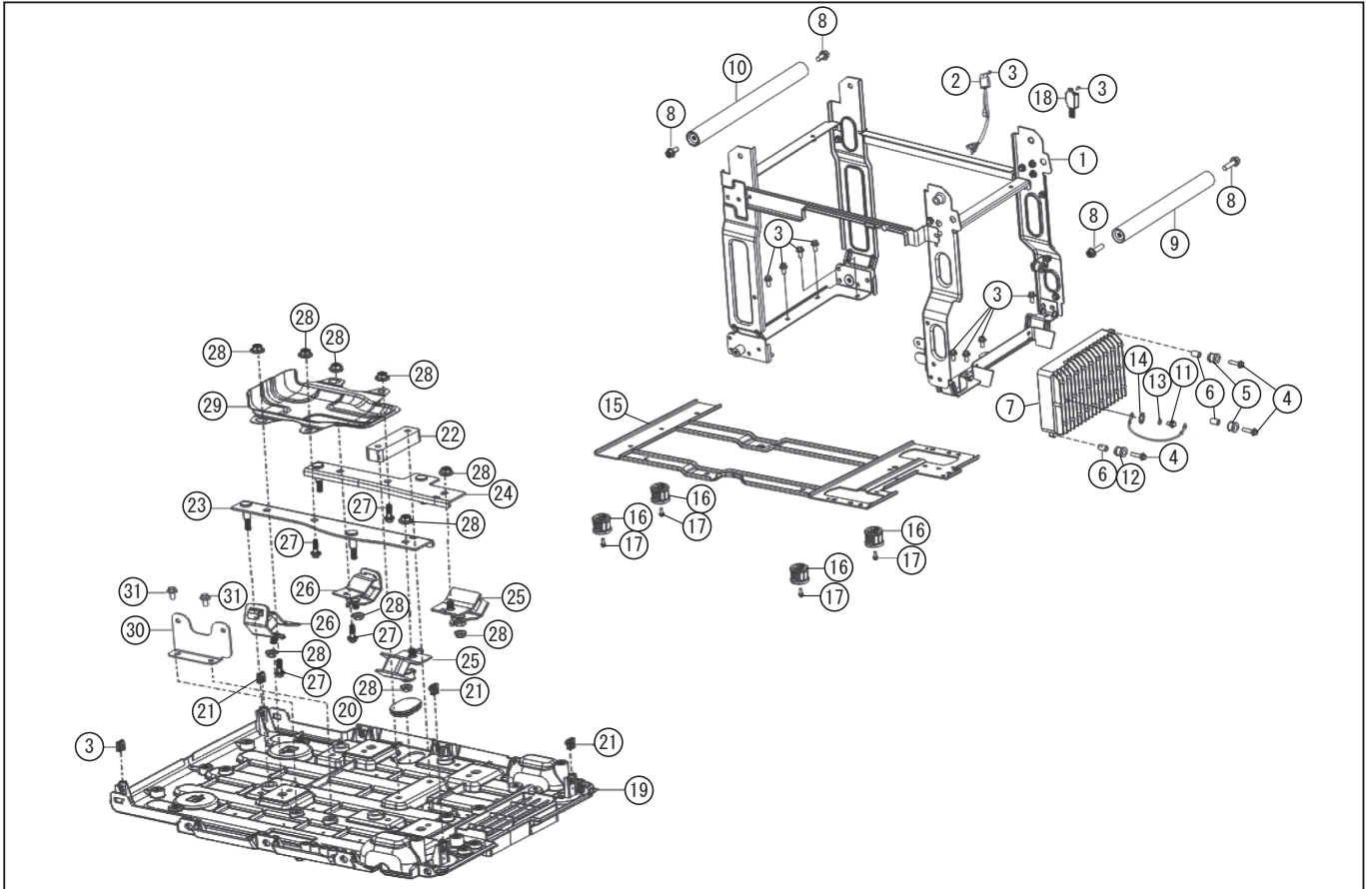
□単価記入なき部品の販売は行っておりません。 □単価は予告なく変更することがあります。 □表示価格に消費税は含まれておりません。 □送料は別途料金がかかります。



型式名 GV-29I-AAA-0 (065863401) コントロールパネル

*使用個数は1台に使用している個数です。入り数ではありません
 *表示価格は部品一個あたりの税抜き小売価格です

No.	部品コード	部品名	使用個数	規格・材質	単価	備考
31	100113701	直流シガーソケット	1		1,700	

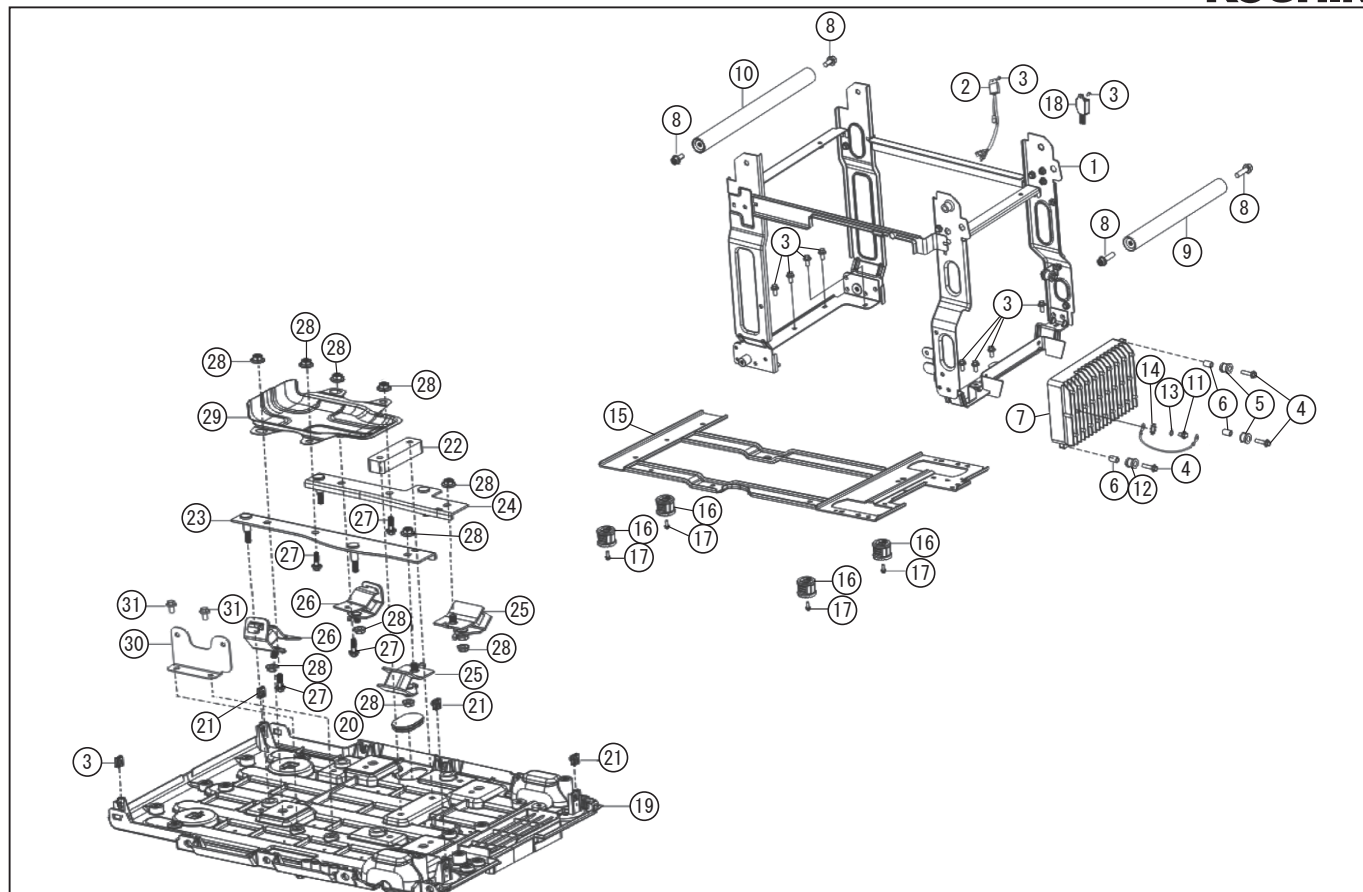


*使用個数は1台に使用している個数です。入り数ではありません
 *表示価格は部品一個あたりの税抜き小売価格です

型式名 GV-29I-AAA-0 (065863401) フレーム、インバーター／底板

No.	部品コード	部品名	使用個数	規格・材質	単価	備考
1	100224201	フレーム ASSY	1		9,100	
2	100149902	電圧調節器	1		3,100	
3	100122301	フランジ付き六角ボルト	10		100	
4	100138401	フランジ付き六角ボルト	3		100	
5	100138501	ゴムグロメット	3		100	
6	100138301	ブッシュ	3		100	
7	100224301	インバーター	1		79,400	
8	065094501	フランジ付き六角ボルト	4		100	
9	100179801	ハンドル	1		1,400	
10	100179901	ハンドル	1		1,550	
11	100137901	十字穴付きナベネジ	1		100	
12	100191601	アーシングワイヤ	1		900	
13	100138601	ワッシャー	1		100	
14	100144501	ワッシャー	1		100	
15	100202601	底板補強鉄板	1		3,100	
16	100202901	足ゴム	4		500	
17	100006101	フランジボルト	4	M6X16	100	
18	100224401	制御モジュール	1		2,100	
19	100184002	底板	1		7,200	
20	100137301	プラグ	1		150	
21	100153001	クリップナット	4		150	
22	100193201	クッションゴムブラケット	1		750	
23	100193301	エンジンベース	1		1,050	
24	100193401	エンジンベース	1		1,000	
25	100184201	エンジン防振ゴム	2		600	
26	100184301	エンジン防振ゴム (リミッター付き)	2		1,400	
27	100137601	フランジ付き六角ボルト	4		100	
28	100137101	ナット GV-28I	10		100	
29	100193501	エアディフレクター	1		850	
30	100193601	エアクリーナーブラケット	1		600	

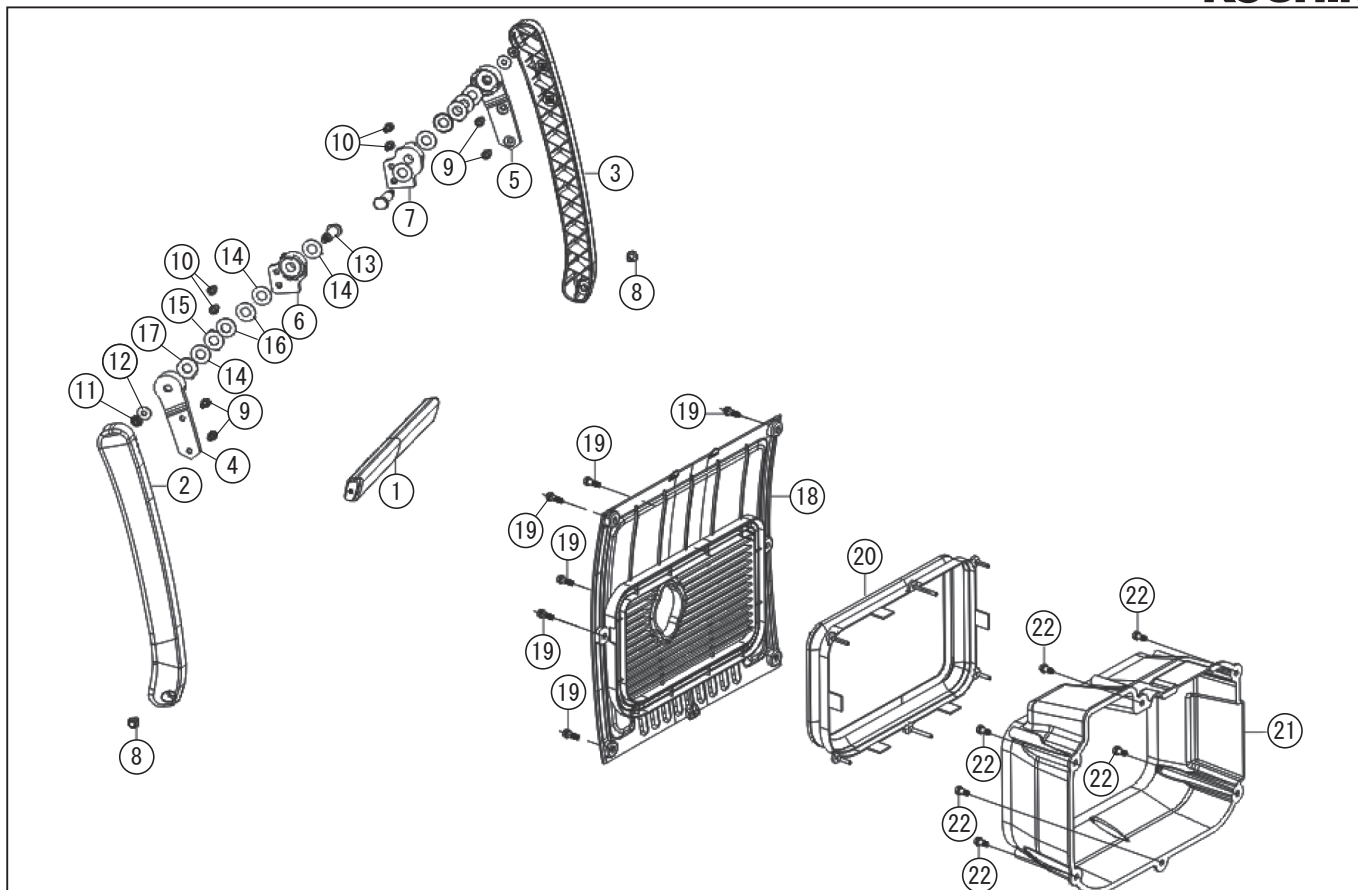
□単価記入なき部品の販売は行っておりません。 □単価は予告なく変更することがあります。 □表示価格に消費税は含まれておりません。 □送料は別途料金がかかります。



*使用個数は1台に使用している個数です。入り数ではありません
 *表示価格は部品一個あたりの税抜き小売価格です

型式名 GV-29I-AAA-0 (065863401) フレーム、インバーター／底板

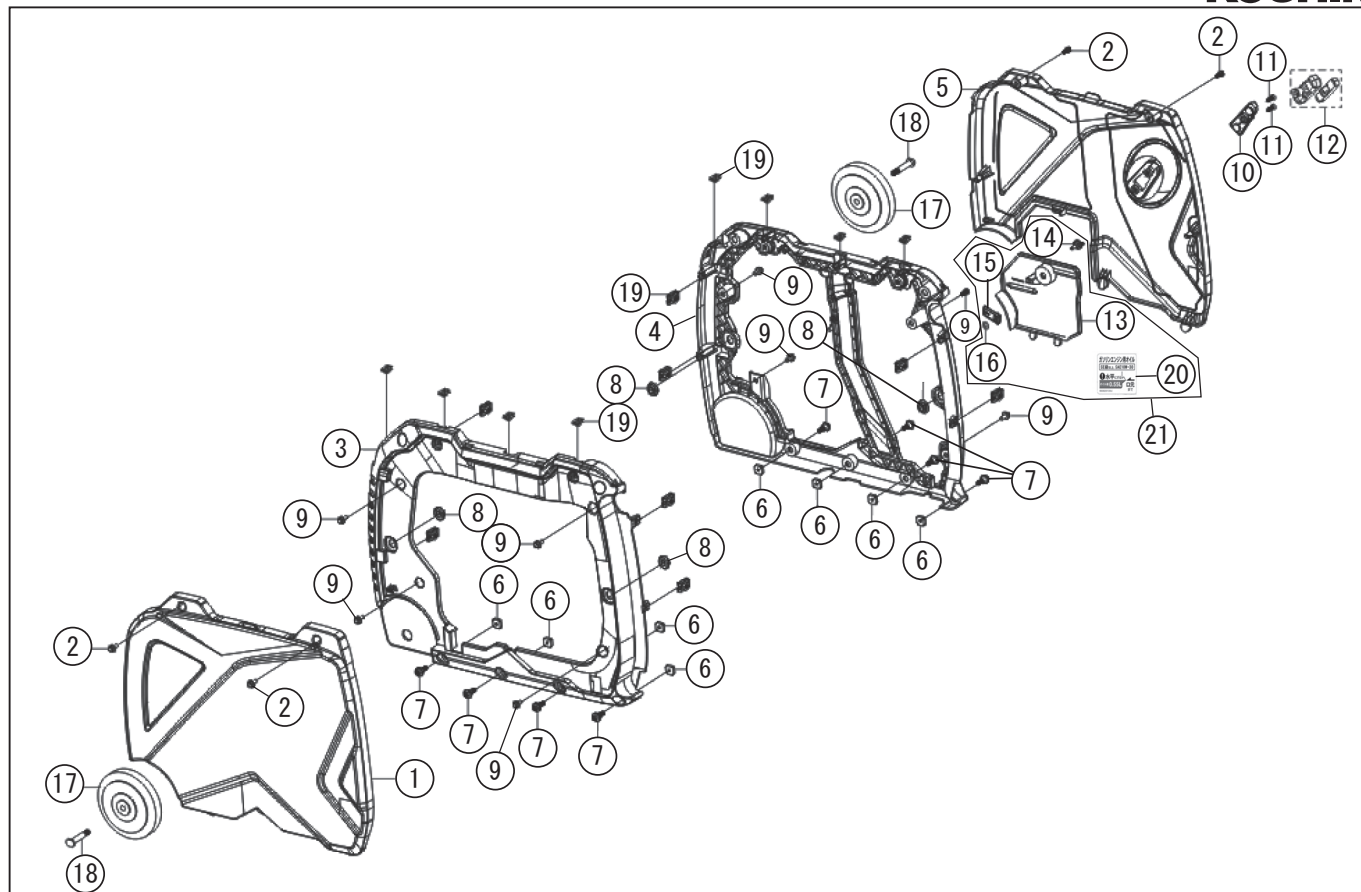
No.	部品コード	部品名	使用個数	規格・材質	単価	備考
31	100111201	フランジ付き六角ボルト	2		100	



型式名 GV-29I-AAA-0 (065863401) ハンドル/マフラーサイドカバー

*使用個数は1台に使用している個数です。入り数ではありません
 *表示価格は部品一個あたりの税抜き小売価格です

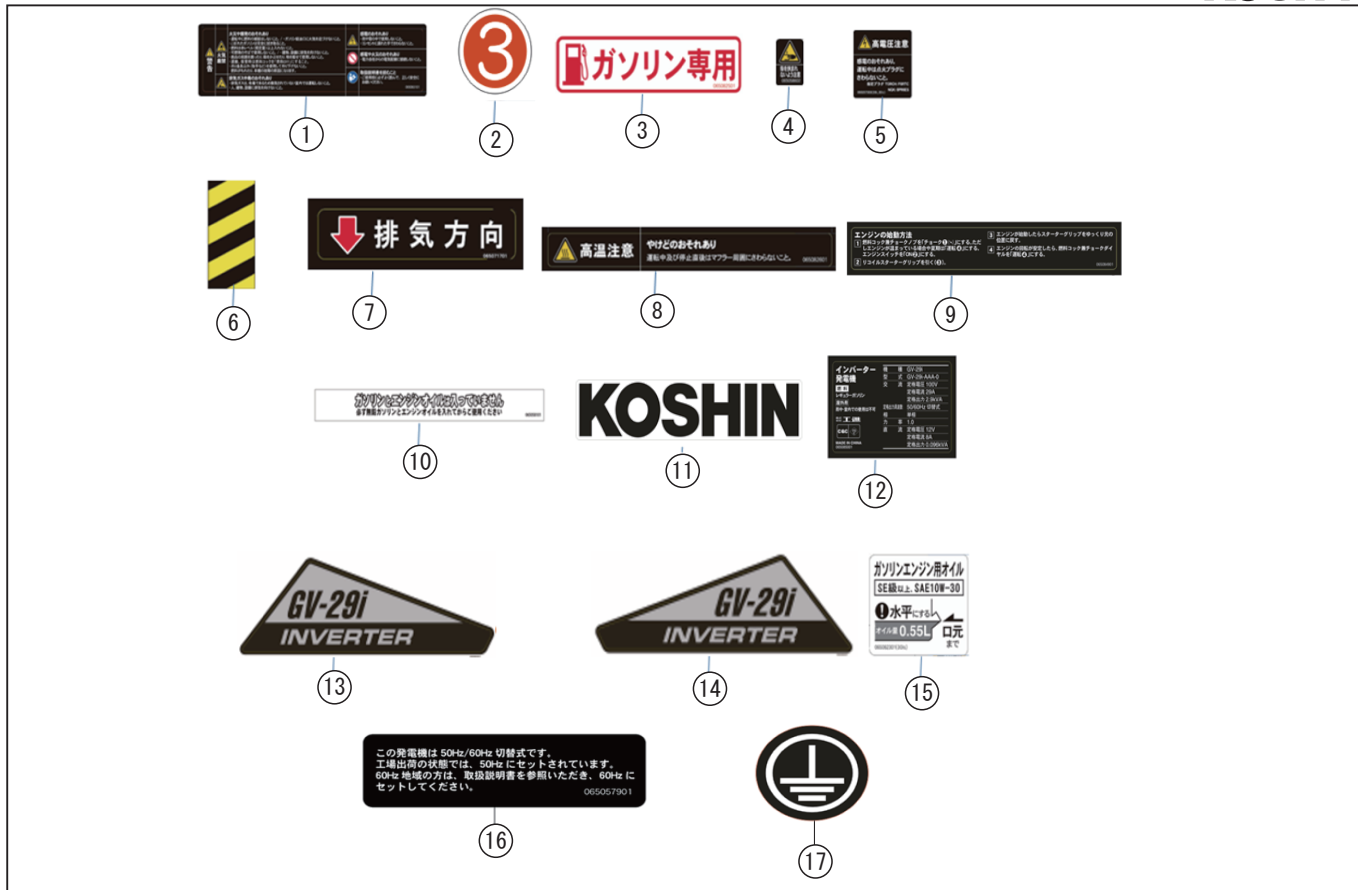
No.	部品コード	部品名	使用個数	規格・材質	単価	備考
1	100181002	ハンドル持ち手	1		3,300	
2	100181102	回転アーム	1		1,700	
3	100181202	回転アーム	1		1,700	
4	100181301	キャリハンドル7-67ダブター	1		800	
5	100181401	キャリハンドル7-67ダブター	1		800	
6	100181501	キャリハンドリミッター	1		850	
7	100181601	キャリハンドリミッター	1		850	
8	100181701	フランジ付き六角ボルト	2		100	
9	100170501	K420DS フランジ付き六角ボルト	4		100	
10	100114801	フランジ付き六角ボルト	4		100	
11	100140701	ナット	2		100	
12	100182101	ワッシャー	2		100	
13	100182202	段付ボルト	2		600	
14	100182301	ワッシャー	6		100	
15	100182401	ストッパー	2		150	
16	100182501	スプリングワッシャー	4		100	
17	100182601	ワッシャー	2		250	
18	100184401	マフラー側カバー	1		3,350	
19	100190901	段付ボルト	6		150	
20	100143401	ゴムパッキン	1		2,450	
21	100193701	マフラーアウターカバー	1		2,800	
22	100193801	段付ボルト	6		150	



*使用個数は1台に使用している個数です。入り数ではありません
 *表示価格は部品一個あたりの税抜き小売価格です

型式名 GV-29I-AAA-0 (065863401) カバー

No.	部品コード	部品名	使用個数	規格・材質	単価	備考
1	065113801	左サイドカバー	1		4,800	
2	100193801	段付ボルト	4		150	
3	100224801	左外郭	1		4,050	
4	100224901	右外郭	1		4,200	
5	100203701	右サイドカバー	1		6,050	
6	100118601	ナット	8		150	
7	100192601	段付ボルト	8		150	
8	100117701	ゴムグロメット (長穴)	4		100	
9	100111201	フランジ付き六角ボルト	8		100	
10	100118101	リコイルロープガイド	1		250	
11	100110001	十字穴付きナット (ワッシャー付き)	2		100	
12	100110701	リコイルスターターグリップ	1		350	
13	100183101	オイルプラグメンテナンスカバー	1		850	
14	100151801	回転ノブ	1		150	
15	100183301	レバー	1		250	
16	100117101	カラー	1		100	
17	100135701	タイヤ (3 インチ)	1		2,800	
18	100224701	車軸	2		600	
19	100153001	クリップナット	16		150	
20	065082301	エンジンオイルラベル	1		100	
21	065110001	GV-3KW オイルプラグメンテナンスカバー ASSY	1		1,450	



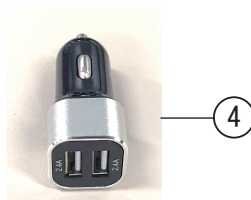
*使用個数は1台に使用している個数です。入り数ではありません

*表示価格は部品一個あたりの税抜き小売価格です

型式名 GV-29i-AAA-0 (065863401) ラベル

No.	部品コード	部品名	使用個数	規格・材質	単価	備考
1	065084802	警告ラベル	1		150	
2	065085101	操作手順3番ラベル	1		100	
3	065082502	ガソリン専用	1		100	
4	065058603	ハンドル注意ラベル左右	2		100	
5	065057304	点火プラグ 高電圧注意ラベル	1		100	
6	065083702	キャリアハンドル注意ラベル	2		100	
7	065071702	排気方向ラベル	1		100	
8	065082602	マフラー高温注意ラベル	1		100	
9	065084901	エンジンのかけ方ラベル	1		100	
10	065058101	ガソリン・オイル注意ラベル	1		100	
11	065085801	KOSHIN ロゴラベル	2		150	
12	065085001	銘板ラベル	1		100	
13	065085901	機種名ラベル左	1		400	
14	065086001	機種名ラベル右	1		400	
15	065082301	エンジンオイルラベル	1		100	
16	065057901	周波数設定ラベル	1		100	
17	065087101	アースラベル	3		150	

□単価記入なき部品の販売は行っていません。 □単価は予告なく変更することがあります。 □表示価格に消費税は含まれておりません。 □送料は別途料金がかかります。



型式名 GV-29I-AAA-0 (065863401) アクセサリー／取説

*使用個数は1台に使用している個数です。入り数ではありません
*表示価格は部品一個あたりの税抜き小売価格です

No.	部品コード	部品名	使用個数	規格・材質	単価	備考
1	065084302	GV-29I 並列コネクタ	1		25,000	
2	100161702	点火プラグレンチ	1		450	
3	100141702	ドライバー	1		300	
	065084501	GV-29I 取説	1		500	
	065084701	GV-29I かんたんガイド	1		100	